

Casque sans fil hybride DECT Yealink WH64

Le WH64 est un casque sans fil pour la communication professionnelle. Il intègre les modes DECT et Bluetooth, offrant ainsi efficacité et flexibilité. Sa technologie de bouclier acoustique avancée 2.0 filtre les bruits de fond pour une transmission sonore claire. Le voyant lumineux indique votre statut d'appel pour éviter les interruptions. Conçu de manière ergonomique pour une expérience de port confortable toute la journée. Avec des matériaux de haute qualité et une construction légère, cela offre une expérience solide. Il se connecte de manière transparente avec les téléphones IP et les plateformes UC pour une installation rapide et un changement de périphérique. Idéal pour des conversations claires et des expériences de bureau fluides.



DECT & Bluetooth
Hybride sans fil
Technologie



Technologie Acoustic
Shield 2,0



Plug & Play pour
les téléphones IP
classiques



Connexion à
plusieurs appareils



Confort toute la
journée



Hybrid Visual Busylight



Jusqu'à 32 heures
d'autonomie de
conversation



Compatible avec
les plateformes UC
principales



WH64 Dual

WH64 Mono

Technologie sans fil hybride DECT et Bluetooth

Le casque WH64 de Yealink intègre à la fois les modes de signal DECT et Bluetooth, permettant une commutation flexible du signal sans nécessiter de base. Que vous soyez dans un bureau animé ou que vous travailliez à distance, ce casque assure des conversations claires et professionnelles.

Plug & Play sur plusieurs appareils

La base est équipée de plusieurs ports USB, permettant des connexions simultanées à un ordinateur et à un téléphone IP. Connectez-vous de manière transparente avec des téléphones IP populaires et collaborez facilement avec les principales plateformes UC en utilisant un câble USB pour une connectivité plug-and-play efficace. L'intégration native avec les téléphones IP Yealink permet un basculement fluide entre les appareils, offrant ainsi une expérience professionnelle unifiée au bureau.

Technologie de protection acoustique 2.0

Le WH64 intègre la technologie de protection acoustique 2.0 de Yealink, utilisant trois microphones intégrés pour bloquer automatiquement le bruit de fond et garantir une communication claire. Cette fonction avancée élimine les interférences de diverses sources, permettant une communication efficace dans les bureaux animés ou les environnements de travail ouverts bruyants.

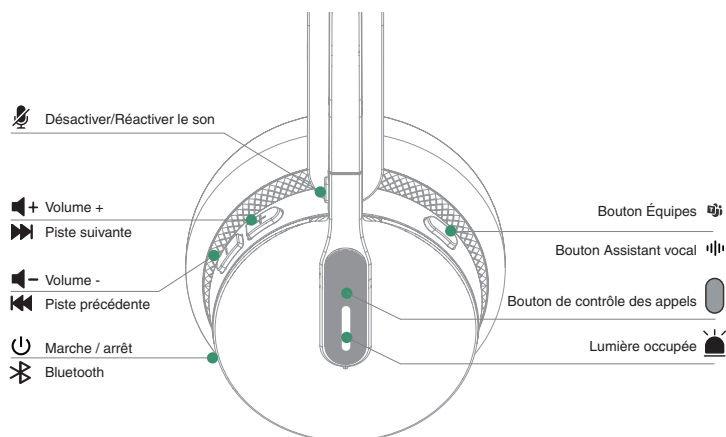
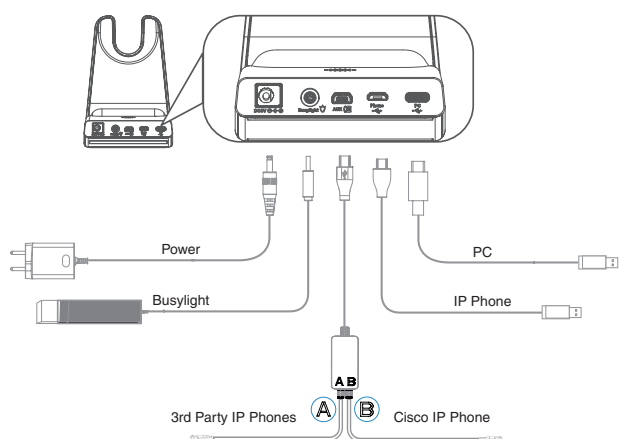
Confort toute la journée

WH64 est conçu pour répondre aux normes ergonomiques les plus élevées, offrant un soutien optimal et un confort pour une utilisation prolongée. Son design léger et ses matériaux soigneusement sélectionnés offrent durabilité et stabilité.

Hybrid Visual Busylight

Le casque WH64 est équipé d'un voyant d'occupation à double face et offre la possibilité d'ajouter un éclairage externe BLT60, offrant ainsi une praticité dans les environnements de bureau. WH64 permet une compréhension claire de votre statut de travail en l'affichant avec différentes couleurs, empêchant ainsi les interruptions non intentionnelles pendant le travail.

Comment l'utiliser



Spécifications

Général

- Port
 - 1 port micro USB 2.0
 - 1 port USB Type-C 2.0
 - 1 port Mini USB
 - 1 port d'alimentation CC
 - 1 port de busylight
 - 1 USB de type C 2.0 (sur le casque)
- Support de charge (pour casque)
- Connectivité USB au PC et au téléphone IP
- Perche de microphone réglable : 280°
- Voyant DEL Busylight intégré
- WH64 Mono
 - Base : 180g
 - Casque : 92 g
- WH64 Dual:
 - Base : 180 g
 - Casque : 151 g

Batterie

- Temps de conversation:
 - Mode DECT : jusqu'à 14 heures (mono), jusqu'à 16 heures (double) ;
 - Mode Bluetooth : jusqu'à 26 heures (Mono), jusqu'à 32 heures (Double)

- Temps de musique :
 - Mode DECT : jusqu'à 14 heures (Mono), jusqu'à 17 heures (Dual)
 - Mode Bluetooth : jusqu'à 41 heures (Mono), jusqu'à 48 heures (Dual)
- Temps de veille : 157 heures (Mono), 195 heures (Dual)
- Temps de recharge : 1,5 heures (5 V/1,2 A)

DECT

- Portée sans fil : jusqu'à 150 m/492 pi
- Bandes de fréquences :
 - 1880 – 1900 MHz (Europe),
 - 1920 – 1930 MHz (États-Unis)
- DECT sécurisé (niveau) :
 - Étape C : authentification
 - DSAA2, chiffrement
 - DSC2 (128 bits)

Bluetooth

- Dispositif Bluetooth®
- Version Bluetooth : Bluetooth 5.2
- Profils Bluetooth : HFP v1.8, A2DP v1.3.2, AVRCP v1.6.2, SPP v1.2
- Portée opérationnelle : jusqu'à 50 m/164 pieds

Audio

- Protection auditive : Protection contre les pics (EN50332), Protection australienne G616 (AU G616), Protection contre l'exposition quotidienne au bruit
- Type de microphone : 3 microphones
- Taille du haut-parleur : Φ 30
- Plage de fréquence du haut-parleur : 20 Hz–20 kHz
- Mode conversation : large bande, 100 Hz à 8 kHz, taux d'échantillonnage de 16 kHz
- Mode musique : 20 Hz à 20 kHz, taux d'échantillonnage de 48 kHz, stéréo (le stéréo est uniquement pris en charge par le casque double).

Contrôle d'appel

- Répondre/Terminer/Rejeter un appel
- Mettre en attente/Reprendre l'appel.
- Augmenter/baisser le volume
- Microphone muet
- Déplacez le bras du micro vers le haut pour activer la sourdine, ou vers le bas pour désactiver la sourdine.

Caractéristiques de l'emballage

- Accessoires optionnels :
 - Adaptateur de casque sans fil EHS62
 - Câble téléphonique pour WH64/WH65/WH68
 - Busylight BLT60

À propos de Yealink

Yealink (Code mnémorique : 300628) est un fournisseur mondial de premier plan de solutions de communication et de collaboration unifiées, spécialisé dans la vidéoconférence, les communications vocales et la collaboration, dont la mission est d'aider chaque personne et chaque organisation à profiter de la puissance de la devise : « Collaboration facile, productivité élevée ».

Avec la meilleure qualité de sa catégorie, une technologie innovante et des expériences conviviales, Yealink est l'un des meilleurs fournisseurs dans plus de 140 pays et régions, se classe numéro 1 dans la part de marché mondiale du téléphone IP et est le leader du Top 5 sur le marché de la vidéoconférence (Frost & Sullivan, 2021).

Pour plus d'informations sur Yealink, [cliquez ici](#).

Propriété intellectuelle

Copyright © 2024 YEALINK (XIAMEN) NETWORK TECHNOLOGY CO., LTD.

Tous droits réservés. Aucune partie de cette publication ne peut être reproduite ou transmise sous quelque forme ou par quelque moyen que ce soit, électronique ou mécanique, par photocopie, enregistrement ou de toute autre façon, à quelque fin que ce soit, sans l'autorisation écrite expresse de Yealink (Xiamen) Network Technology CO., LTD.

Assistance technique

Consultez Yealink WIKI (<http://support.yealink.com/>) pour télécharger les derniers micrologiciels, lire la documentation, les questions fréquemment posées, et plus encore. Pour un meilleur service, nous vous conseillons d'utiliser le système de tickets d'assistance de Yealink (<http://ticket.yealink.com>) pour nous faire part de tous vos problèmes techniques.



YEALINK (XIAMEN) NETWORK TECHNOLOGY CO.,LTD.
Site web : www.yealink.com
Adresse : No.666 Hu'an Rd,Huli District Xiamen City, Fujian, P.R.C
Copyright © 2024 Yealink Inc. Tous droits réservés.